

Speciaal scharnier

- ▶ Opschroefscharnier
- ▶ Openingshoek 90°



- ▶ Voor alle toepassingen waar geen potboring mogelijk is
- ▶ Voor inliggende en opliggende deuren
- ▶ Scharnier met veer ook als hoogzetscharnier voor lichte kleppen zonder klepsteun te gebruiken
- ▶ Openingshoek 90°
- ▶ Vernikkeld staal

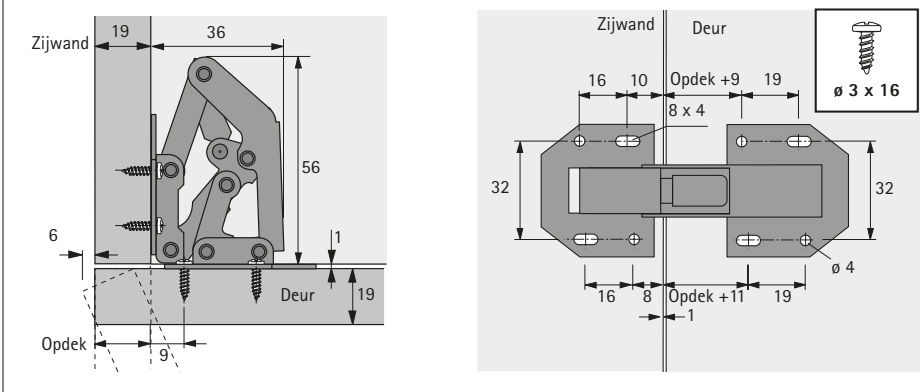
Afstandsplaat 2 mm

- ▶ Ter verkleining van de opdek
- ▶ Stapelbaar
- ▶ Opgelet: de bevestigingsschroeven moeten bij gebruik van afstandsplaten overeenkomstig langer worden gekozen
- ▶ Kunststof wit

Opschroefscharnier

Artikel	Bestelnr.	VE
Opschroefscharnier met veer	0 019 639	1/50 st.
Opschroefscharnier zonder veer	0 019 640	1/50 st.
Afstandsplaat 2 mm	0 019 641	1/50 st.

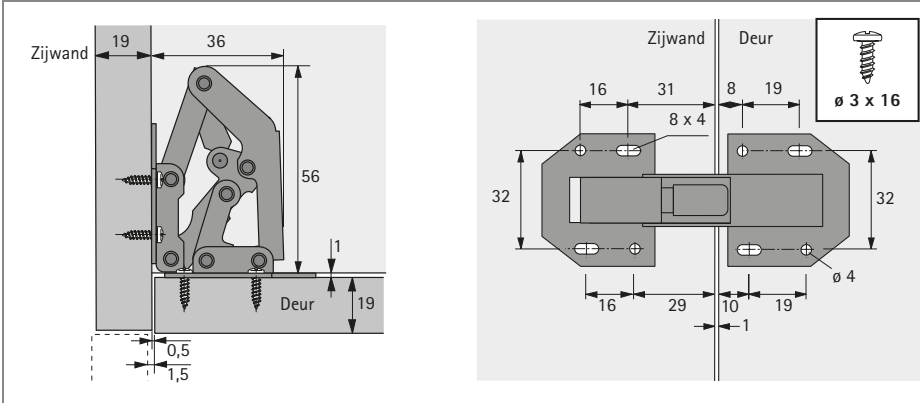
Aanslagvoorbeeld/boorbeeld opliggende deur



Montagevolgorde

- ▶ Scharnier door de slobgaten vastschroeven
- ▶ Deur afstellen
- ▶ Extra schroeven in de ronde gaten plaatsen

Aanslagvoorbeeld/boorbeeld inliggende deur



hettich.com/short/ef745a